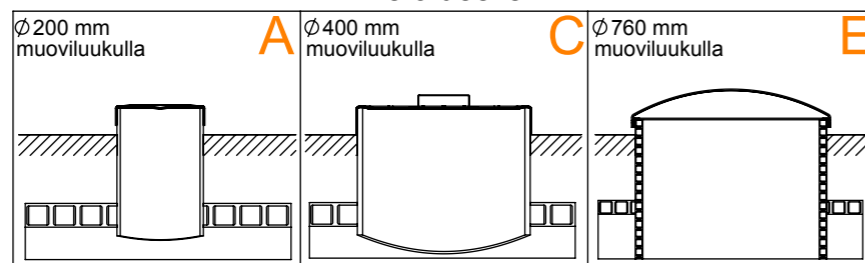
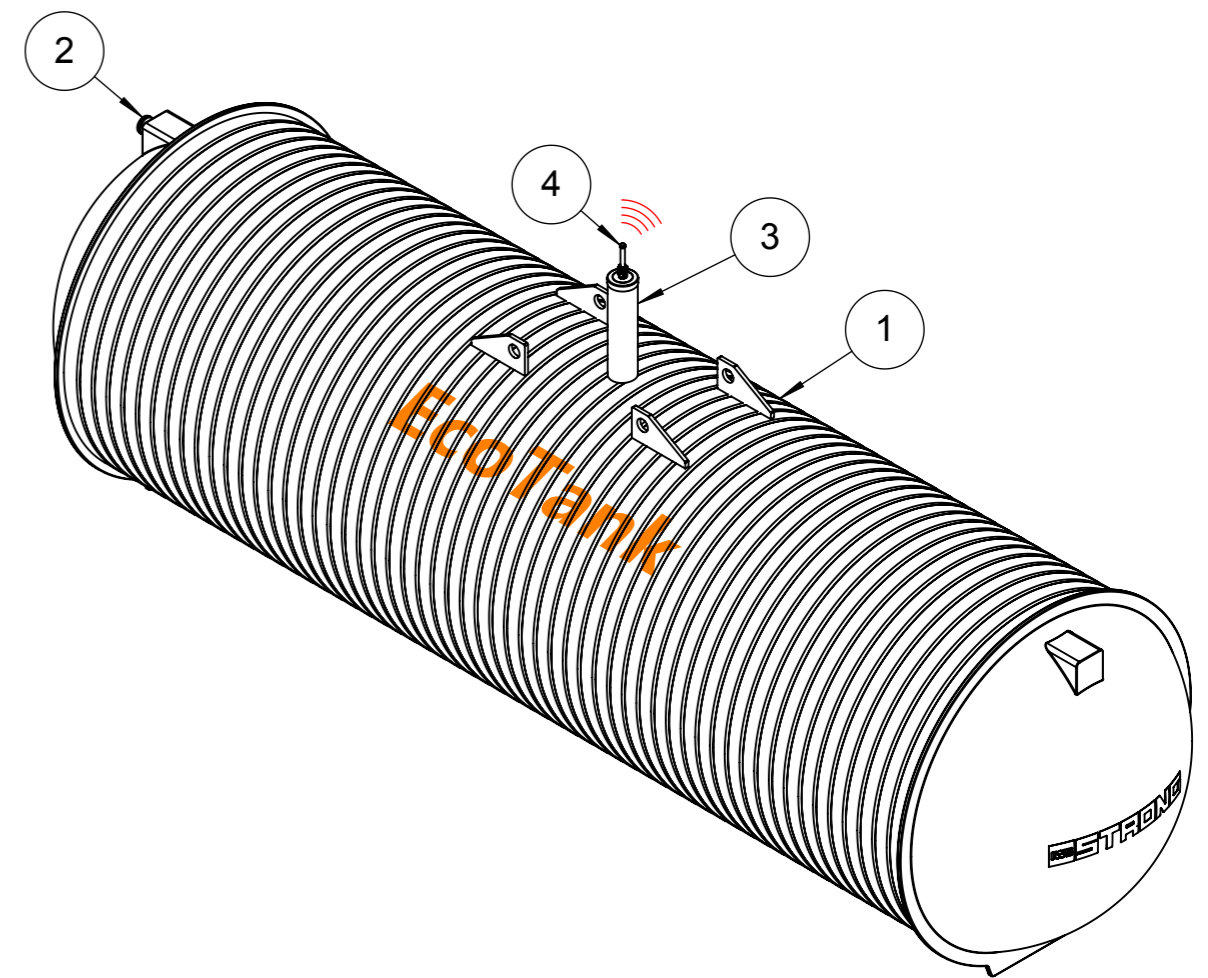
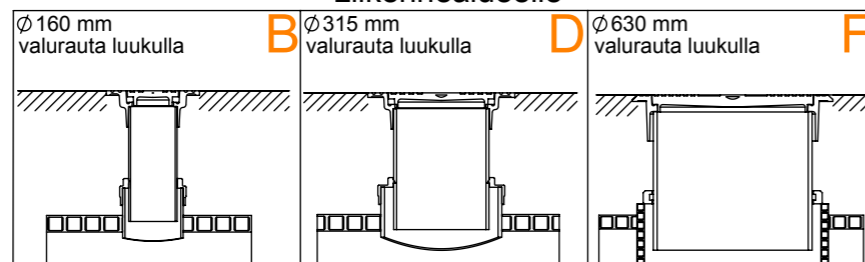


Viheralueelle



Liikennealueelle



Tyhjennysputken korkeus: mallikoko 950 mm tai h=..... mm
 Tyhjennysaukon tyyppi: A B C D E F
 Tyhjennysaukon etäisyys: mallin mukainen keskellä tai L1=..... mm
 Tuloputken halkaisija: d1=..... mm
 Täyttymishälytin: Kyllä Ei

No	Nimi	Materiali	Mitat
1	Runko, kaksinkertaisella seinällä	PE	Ø 2600
2	Tuloputken	PE	d1
3	Tyhjennysaukko	PE	
4	Täyttymishälytin Tank-Check RF-412		

Metric: mm 	Material: Unspec.	Finish: Unspec.	Mass: kg	Size: A3	Sheet: 1/1
Drawn: L.Roomet	STRONG Lokasäiliö Ø 2400, 40000 L				
Approved: M.Somelar					
EcoTank www.ecotank.fi				Drawing number: NA	